

Séquence : 07

Document : TP02
Lycée Dorian
Renaud Costadoat
Françoise Puig



Logique séquentielle



Référence	S07 - TP02
Compétences	A3-04: Identifier et décrire les liens entre les chaînes fonctionnelles. A3-07: Analyser un algorithme. A3-11: Interpréter tout ou partie de l'évolution temporelle d'un système séquentiel. B2-20: Décrire le comportement d'un système séquentiel. E2-01: Choisir un outil de communication adapté à l'interlocuteur.
Description	Analyse du comportement algorithmique de systèmes
Système	Capsuleuse

Le système proposé s'insère dans une chaîne de conditionnement de produits alimentaires, entre l'unité de remplissage des bocaux et le poste d'étiquetage. Sa fonction principale est la « fermeture étanche de bocaux préalablement remplis de produits alimentaires ».



Figure 1 – Système capsuleuse bocaux

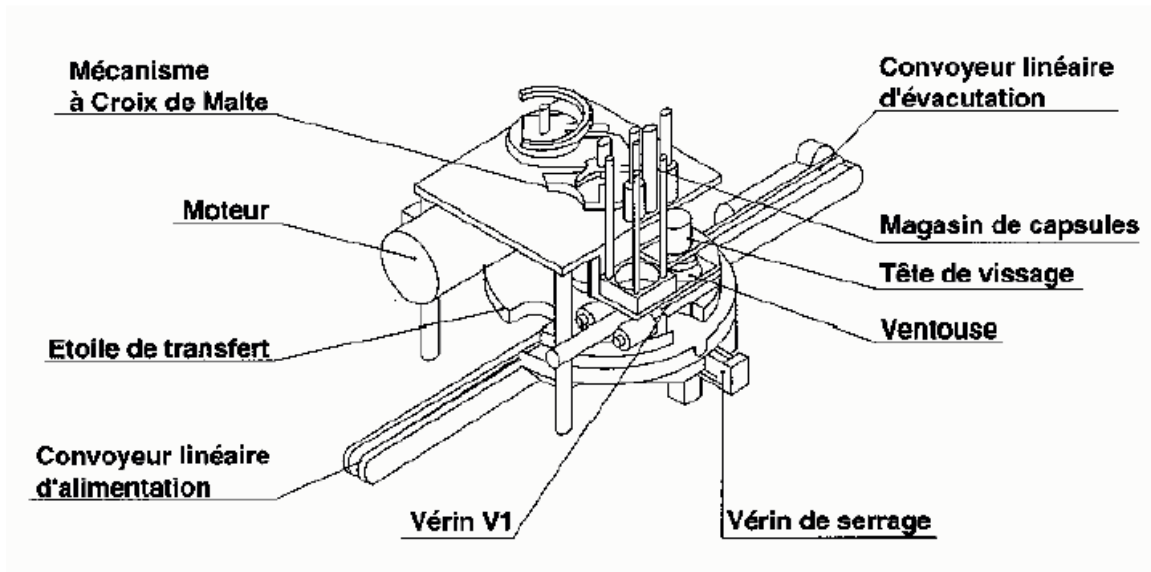


Figure 2 – les composants du système

1 Définition du système

Ce système comprend plusieurs parties (cf figure 2) :

- un convoyeur linéaire d'alimentation des bocaux,
- un système électromécanique de transfert et d'indexation des bocaux (motoréducteur, mécanisme à Croix de Malte, étoile de transfert),
- un magasin de stockage des capsules,
- une partie opérative pneumatique de pose et de vissage des capsules (vérin V1, tête de vissage comprenant les vérins V2 et VR, ventouse et vacuostat). Le vacuostat est une cellule permettant d'assurer la mise en dépression de la ventouse afin d'effectuer la préhension de la capsule.
- un vérin de serrage des bocaux sous la tête de vissage,
- un convoyeur linéaire d'évacuation des bocaux,
- une partie commande par automate programmable TSX17 et un pupitre de commande.

La dépose et le vissage d'une capsule sont assurées par :

- trois vérins pneumatiques, deux vérins linéaires **V1** et **V2** et un vérin rotatif **VR**. Le vérin rotatif **VR** est solidaire de la tige du vérin **V2** dans le mouvement de translation de celle-ci,
- une ventouse fixée sur le vérin rotatif et reliée à un vacuostat.

Sur la figure 2 et sur les schéma en perspective des figure 3 et 4, les vérins **V2** et **VR** sont intégrés dans la tête de vissage. Le vérin de serrage n'est pas représenté sur la photographie de la figure 2.

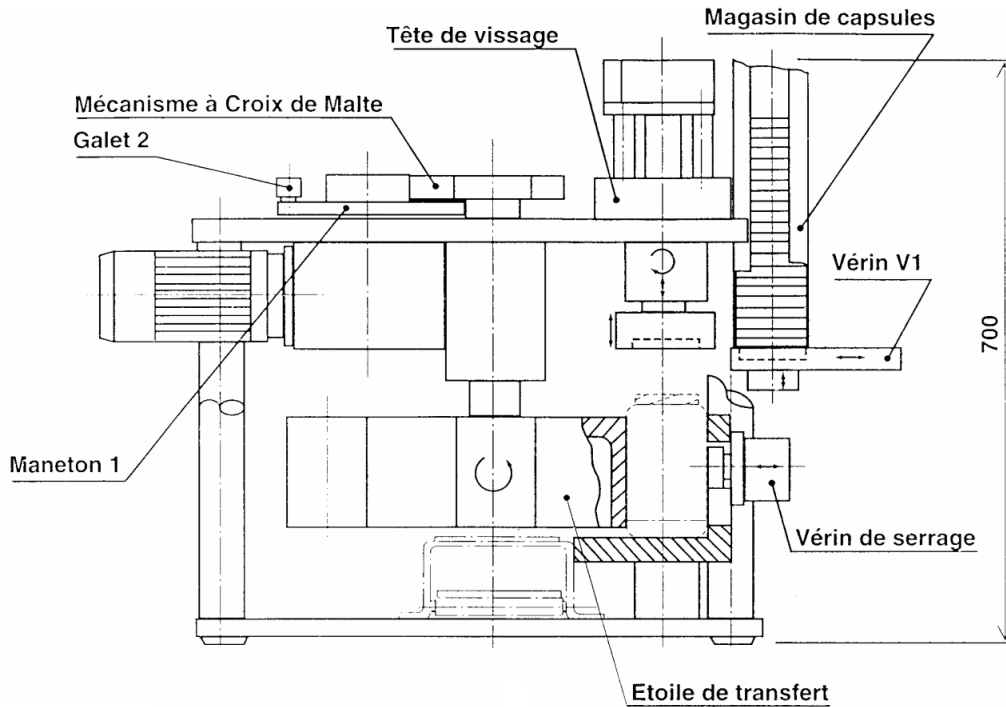


Figure 3 – Vue partielle

Dès qu'un bocal est présent sous la tête vissage, il est bloqué par le vérin de serrage. Le lancement du cycle de dépose et de vissage est conditionné par la présence d'un bocal, notée bp, et par le retour de tous les actionneurs à leur position initiale. Le cycle se déroule de la façon suivante : la tige du vérin **V1** pousse une capsule située dans le magasin de capsules sous la tête de vissage.

La position du capteur de fin de course « tige sortie » est notée v11.

- **V2** descend et entraîne dans son mouvement **VR** sur lequel est fixée la ventouse. La position du capteur de fin de course « tige sortie » de **V2** est déterminée par l'arrivée de la ventouse sur la capsule et est notée **v211**.
- **V2** remonte et entraîne dans son mouvement **VR** qui a saisi la capsule au moyen de la ventouse. La position du capteur « tige rentrée » est notée **v20**.
- **V1** recule, libérant la place sous la tête de vissage, et se repositionne sous le magasin de capsules. La position du capteur « tige rentrée » est notée **v10**.
- **V2** descend, en entraînant **VR**, afin de déposer la capsule sur le bocal. La position du capteur « tige sortie » est notée **v212**.
- **VR** visse la capsule sur le bocal. La position du capteur **vr1** du vérin rotatif ne doit pas être atteinte avant la fin d'une temporisation lancée en même temps que le mouvement de rotation du vérin **VR** (fin de temporisation notée **tpvr**).
- dès que la dépression au niveau de la ventouse est supprimée le bocal est débloqué et **V2** remonte en entraînant **VR** qui tourne alors en sens inverse. L'arrêt de ce mouvement de rotation est donné par un capteur **vr0**

Question 1 : A partir de vos observations sur le système, compléter le diagramme suivant. Choisir la sortie du vérin V1 afin de bloquer le bocal comme première étape.

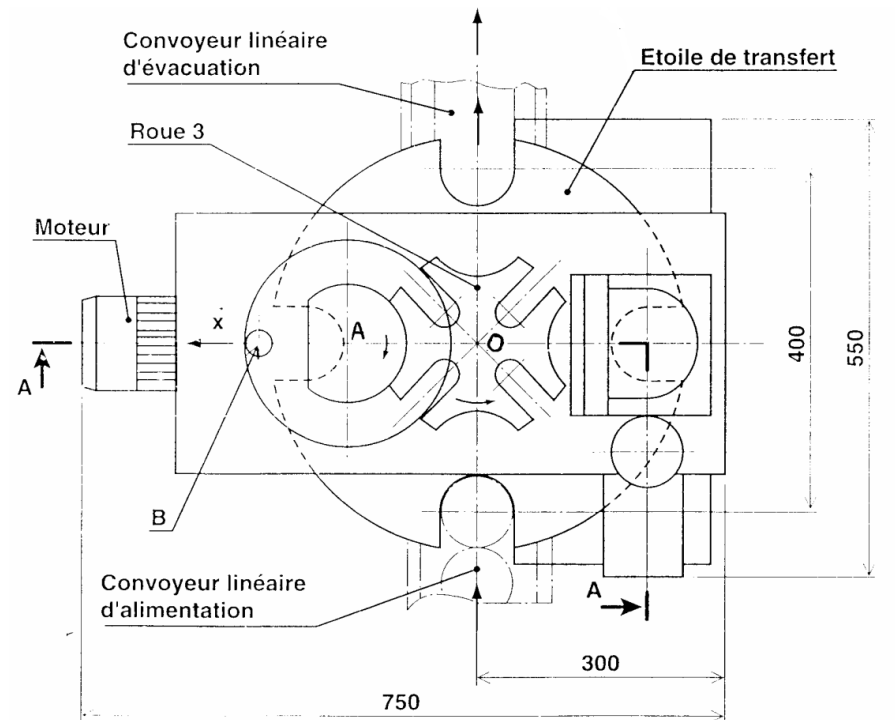
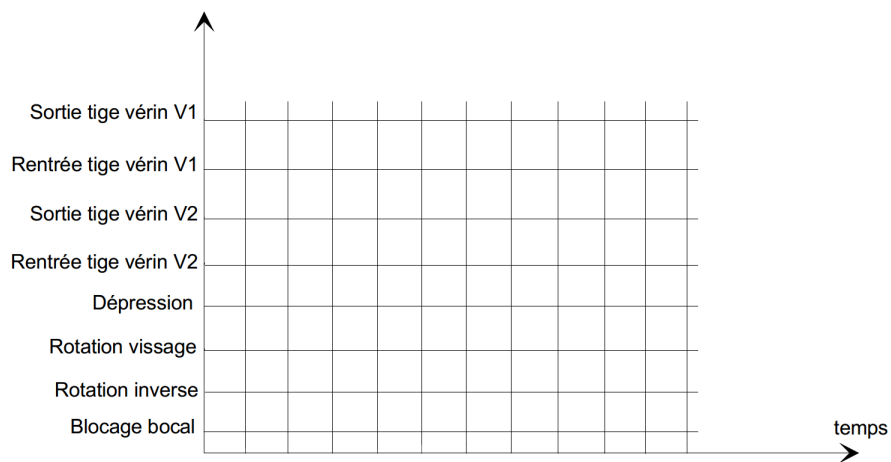
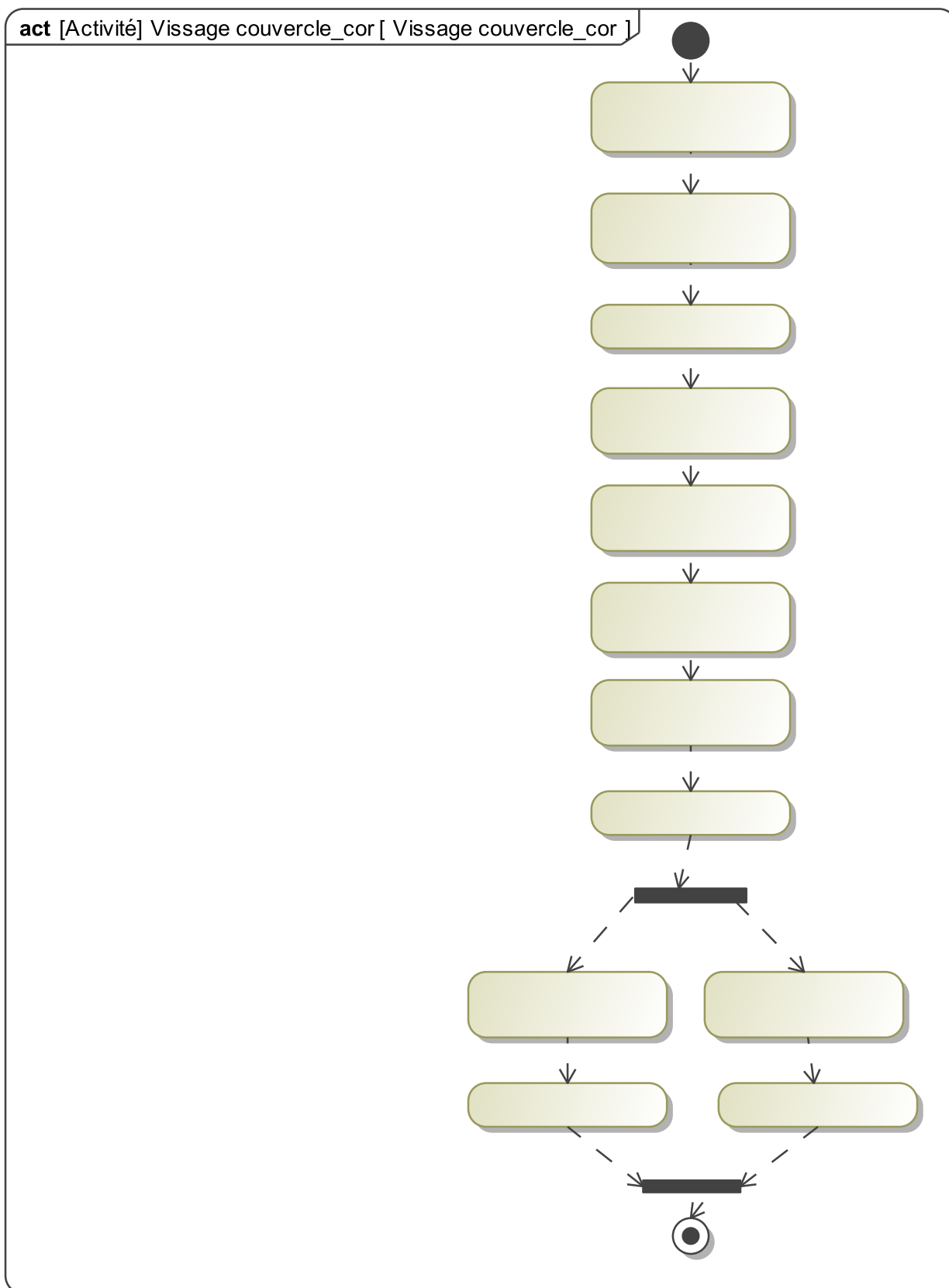


Figure 4 – Système croix de Malte



Question 2 : À partir de ce chronogramme, compléter le diagramme décrivant le fonctionnement séquentiel du poste de dépose et de vissage des capsules. On supposera qu'à l'état initial du diagramme, la partie opérative est correctement configurée, et qu'en particulier tous les vérins sont en position « tige rentrée ». L'initialisation de la partie opérative n'est pas demandée dans ce diagramme.



Cette première solution demandée n'attend aucune structure évoluée de hiérarchisation.

Question 3 : Pour chaque étape et chaque transition, déterminer le capteur utilisé.

Question 1: [10]